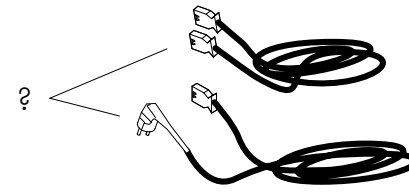
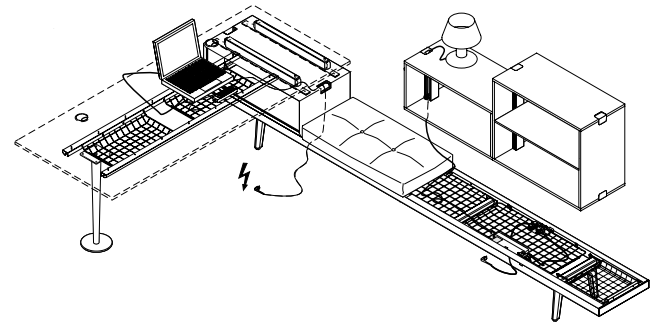
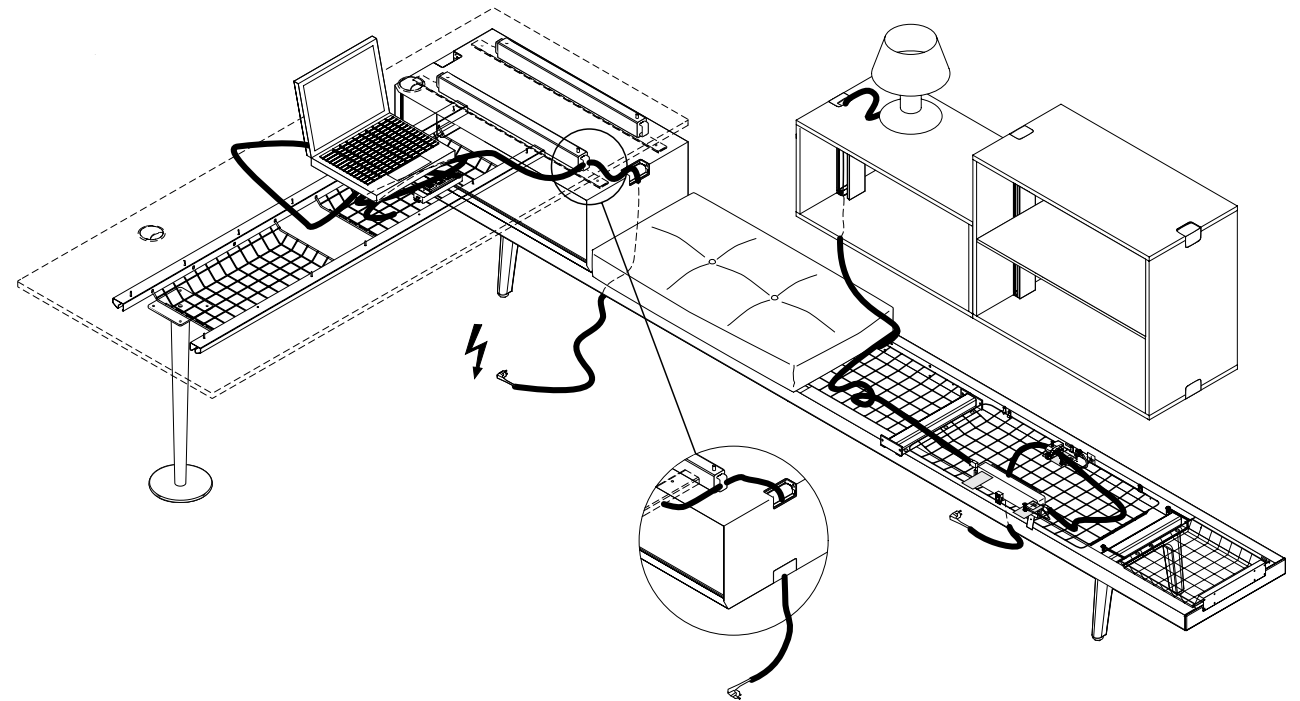
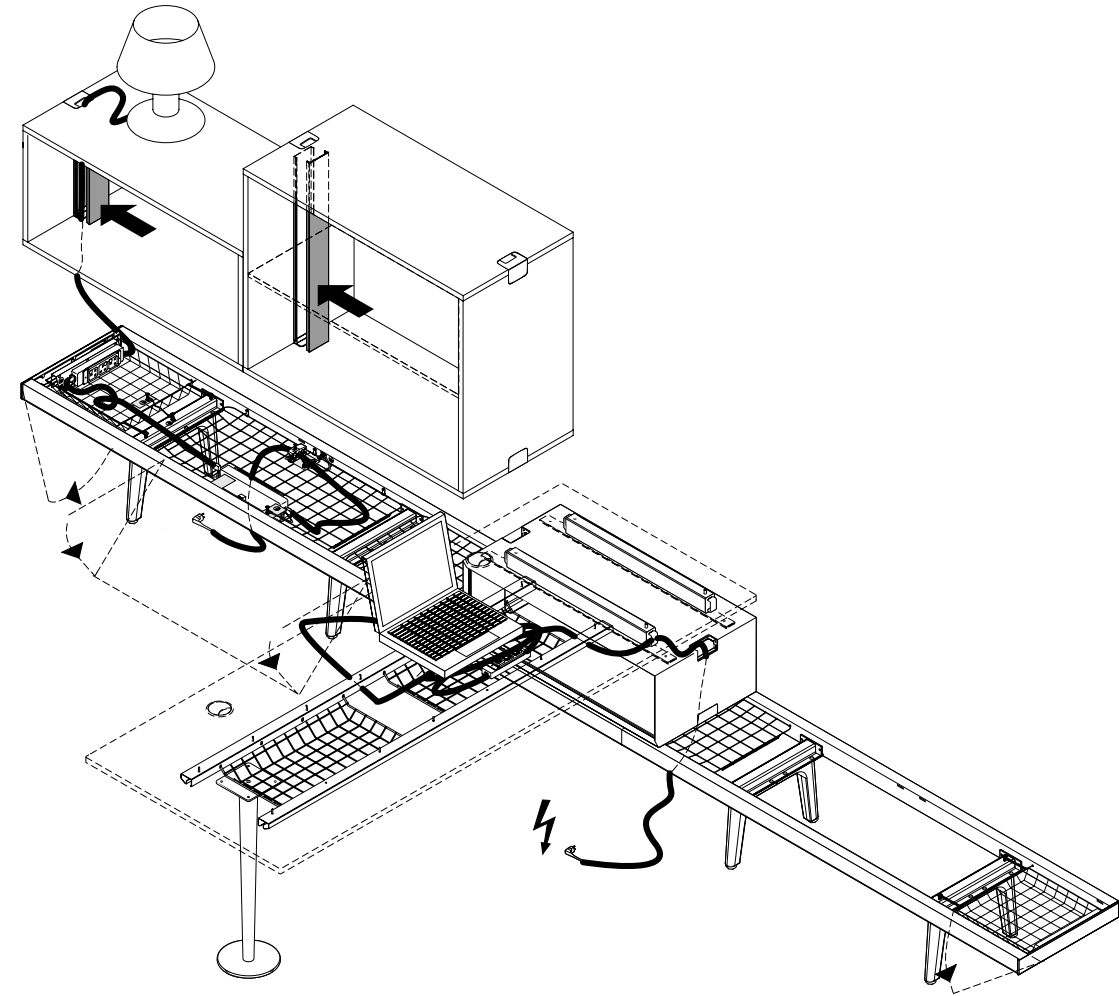


Level 34



10x



- A**
- GB Before linking up your product to the socket it is necessary to read the general electrification note.
 - D CH Vor Verkabelung Ihres Produkts muss der allgemeine Elektrifizierungshinweis beachtet werden.
 - F Avant câblage de votre produit il faut lire l'indication générale pour l'électrification.
 - NL Alvorens te kabels leggen a.u.b. het aanwijzing voor electrificatie lezen.
 - E Se recomienda leer las instrucciones de uso antes de conectar el producto a la red eléctrica.

- B**
- GB Shelves can be arranged asymmetrically to allow space for accommodating cables between the rear panel and shelf.
 - D CH Fachböden können asymmetrisch eingelegt werden, um evtl. Kabel zwischen Rückwand und Fachboden zu verlegen.
 - F les étagères peuvent être disposées de manière asymétrique pour pouvoir éventuellement faire passer des câbles entre l'étagère et le panneau arrière.
 - NL Vakbodems kunnen asymmetrisch worden geïnstalleerd, zodat er eventueel kabels tussen de achterwand en de vakbodem weggewerkt kunnen worden.
 - E Los fondos de compartimento pueden colocarse de forma asimétrica de forma que los cables puedan pasar entre la pared posterior y el fondo de compartimento.

